

환기용 공기청정기

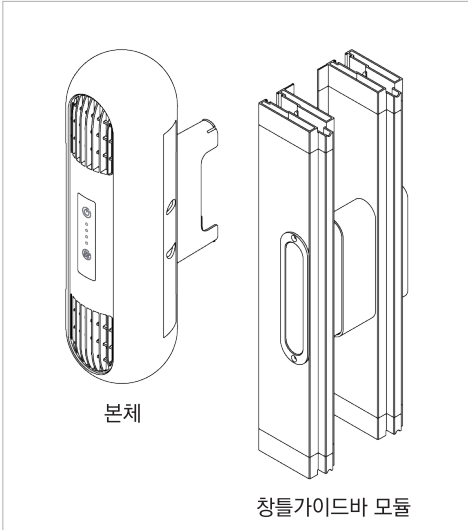
비쥬 미니

- 올바른 사용을 위해 제품 사용 전 설명서를 반드시 읽고 사용하세요.
- 안전을 위한 주의 사항을 반드시 읽고 제품을 바르게 사용하세요.
- 사용설명서에는 품질보증서가 포함되어 있으므로 분실되지 않도록 잘 보관해 주세요.
- 상세 사용설명서는 (주)이루미 홈페이지에서 다운로드 가능합니다.

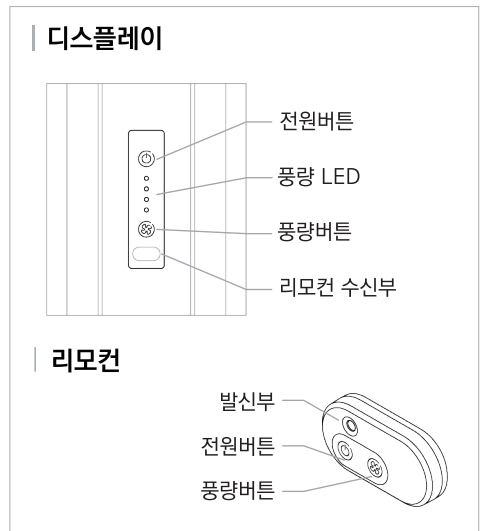
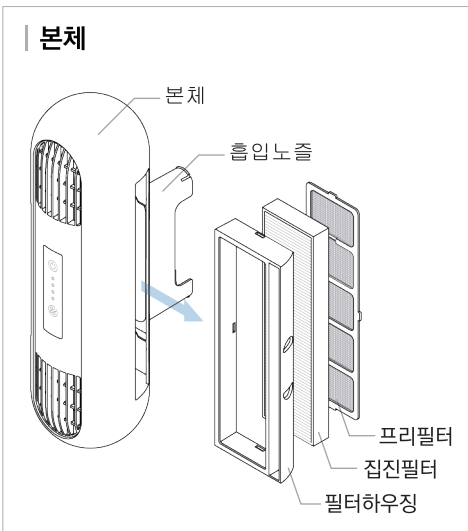


간편 사용설명서

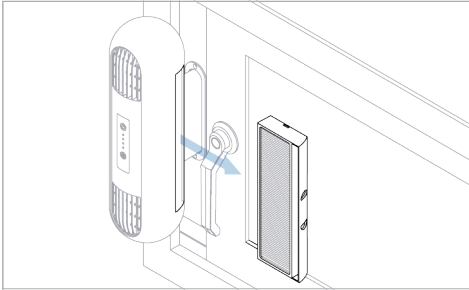
구성품



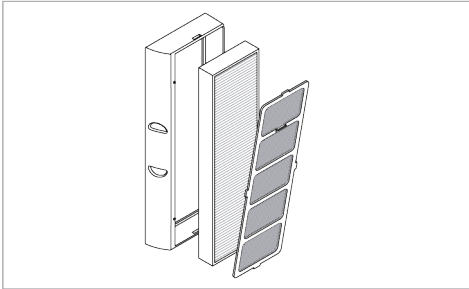
주요 부분 명칭



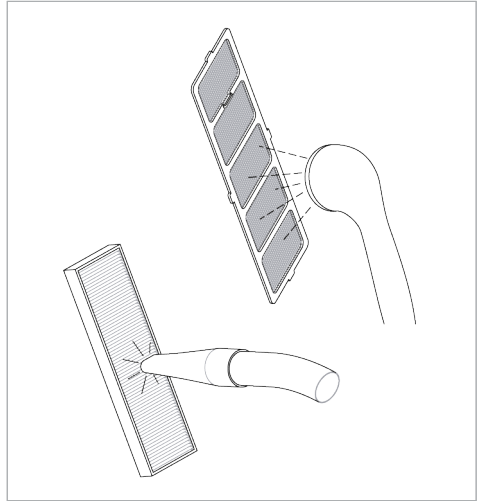
필터 청소



1. 본체에서 필터하우징을 잡아당겨 분리해주세요.



2. 필터하우징에서 프리필터, 집진필터를 분리해주세요.

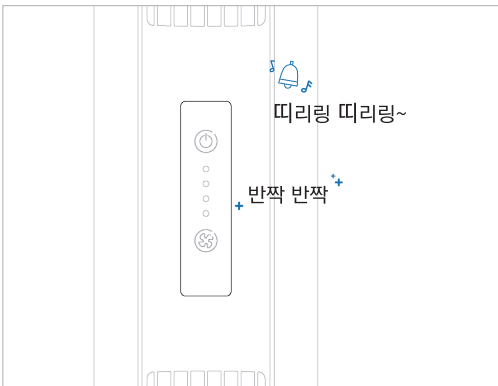


3. 프리필터는 물세척, 집진필터는 청소기로 흡입해서 청소해주세요.

*집진필터는 절대 물세척하지 마세요!

4. 집진필터와 완전히 건조된 프리필터를 필터하우징에 역순으로 조립해서 본체에 재장착해주세요.

필터 교체



필터교체주기 알람이 울리면
집진필터를 교체해주세요.
집진필터 교체주기는 약 4개월입니다.

품질 보증서

· 모델명: PBM-AA1

· 구입일:

· 무상품질보증기간: 1년

· 주요 부품 보유 기간: 5년

*온라인 제품 등록 시 보증기간 1년 연장

- 수리를 의뢰할 때는 구입일자가 기재된 본 보증서를 제시해야 충분한 서비스를 받을 수 있으므로 잘 보관해주세요.

1. 본 제품에 대한 품질 보증은 보증서에 기재된 내용으로 보증 혜택을 받을 수 있습니다.
2. 무상 품질 보증 기간은 구입일로부터 산정되므로 구입일자를 기재해주세요. (구입일자 확인이 안될 경우 제조 연월일로부터 3개월이 경과한 날로 가정)
3. 가정용 제품을 영업을 위한 목적 또는 수단으로 사용하거나 비정상적인 환경에서 사용할 경우 무상 품질 보증 기간을 50% 단축하여 적용합니다.
4. 이 보증서는 재발행 되지 않습니다.
5. 별도 계약에 의한 공급일 경우 주계약에 따라 보증 내용을 적용합니다.

이상수리 처리기준

- 무상품질보증기간이 경과한 경우 (구입일로부터 1년)
- 소비자의 취급 부주의 또는 잘못된 수리, 개조로 인해 발생한 고장
- 사용 전압을 잘못 선택하여 사용함으로 인한 고장
- (주)이루미 수리 기사 및 협력사가 아닌 사람의 수리로 인해 발생한 고장
- (주)이루미에서 지정한 소모품이나 수리 자재 사용을 하지 않아 발생한 고장
- 사용설명서 내의 '주의 사항'을 지키지 않아 발생한 고장
- 천재지변에 의해 발생한 고장
- 소모성 부품의 수명이 다 한 경우 (집진필터, 프리필터 등)
- 해외에서 구매한 제품이거나 해외에서 사용 중에 발생한 고장
- 위에 명시되지 않은 사항은 '소비자 분쟁해결 기준'에 따릅니다.

고장신고 전에

고장신고 전에

- 전원 플러그가 잘 꽂혀 있는지 확인해주세요.
- 전기가 들어오는지 확인해주세요.
- 정품 필터를 사용하고 있는지 확인해주세요.

풍속이 약해요, 공기정화가 안돼요.

- 집진필터 교체 시기를 확인해주세요.
- 프리필터를 청소해주세요.
- 사용 면적에 맞게 사용하고 있는지 확인해주세요.
- 주위에 있는 장애물을 제거해주세요.

리모컨 작동이 안돼요.

- 리모컨 배터리가 끼워져있는지 확인해주세요.
- 리모컨과 제품과의 거리를 가까이해주세요.
- 리모컨 배터리를 교체해주세요.

(주) 이루미

Tel 070-4763-2584 Fax 042-335-7331 E-mail irumi@irumikz.com

주소 : 대전 유성구 대학로 99 충남대학교 산학연교육연구관 801호

주의사항

전원관련

- 주방 사용 시, 물이 본체에 묻지 않도록 조심해주세요.
- 젖은 손으로 전원 플러그를 꽂거나 만지지 마세요.
- 헝거온 콘센트에 전원 플러그를 꽂지 마세요.
- 장시간 사용하지 않을 때는 전원 플러그를 빼주세요.
- 전원 코드 부분을 잡아 당겨 빼지 마세요.
- 전원 코드를 무리하게 구부리거나 무거운 물건에 눌러 파손되지 않도록 하세요.
- 설치를 다 하고 전원코드를 꽂아주세요.

작동관련

- 동작 중에 전원 플러그를 빼거나 이동하지 마세요.
- 젖은 손으로 제품 내부를 만지지 마세요.
- 공기배출구에 이물질이 묻지 마세요.
- 필터를 꼭 끼워 사용하세요.
- 동작 중에 필터를 빼거나 필터 삽입구에 손을 넣지 마세요.

청소관련

- 제품의 전원을 끄고 청소하세요.
- 제품을 알칼리성 세제로 닦지 마세요.
- 황산, 염산 또는 유기용제(시너, 등유, 아세톤 등)를 사용하여 제품 표면을 닦거나 스티커 등을 붙이지 마세요.
- 제품 내부에 물이 들어가지 않도록 주의하세요.

※ 이 제품은 신체, 감각, 정신 능력이 결여되어 있거나 어린이와 같이 경험과 지식이 부족한 사람은 적절한 감독이나 지시 없이 사용할 수 없습니다.

사용방법

1. 전원 ON/OFF

⏻ 전원버튼을 터치하여 전원을 ON/OFF합니다.

2. 풍량조절

⊞ 풍량버튼을 터치하여 풍량을 조절합니다.

3. 집진필터 교체주기

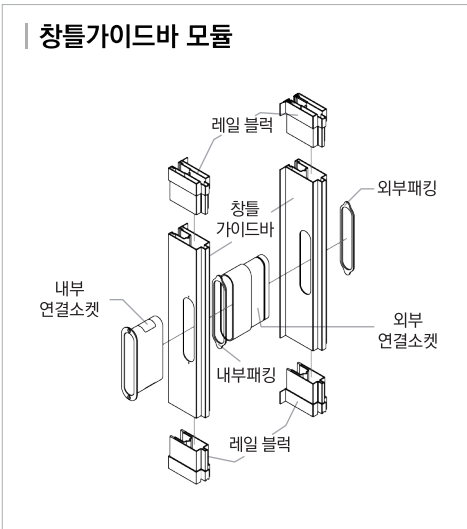
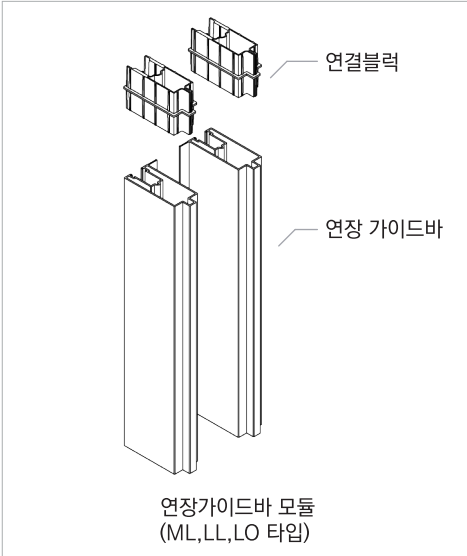
- 약 4개월 주기로 집진필터 교체를 권장합니다.
- 집진필터 교체주기 알림
 - : 전원 ON 시 알림음 울림 & 풍량 LED 점멸
- 집진필터 교체주기 초기화
 - : 집진필터를 교체하신 후, 전원 ON 상태에서
 - ⏻ 전원버튼을 5초 이상 터치

4. 자동 전원 OFF 기능

- 제품 구입 시에는 자동전원 OFF 상태입니다.
- 자동 전원 OFF 작동
 - : 풍량 LED [WHITE]
 - : 3시간 연속작동 후 자동으로 작동 정지합니다.
- 자동 전원 OFF 해제
 - : 풍량 LED [BLUE]
 - : 연속작동으로 작동합니다.
- 자동 전원 OFF 작동/해제 설정방법
 - : ⊞ 풍량버튼을 3초 이상 터치하여 설정합니다.

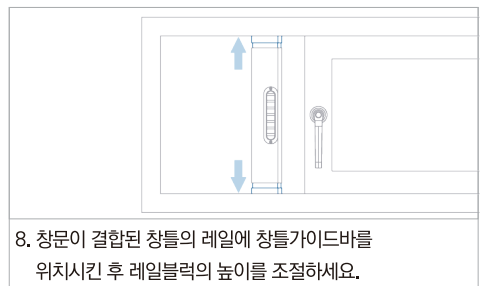
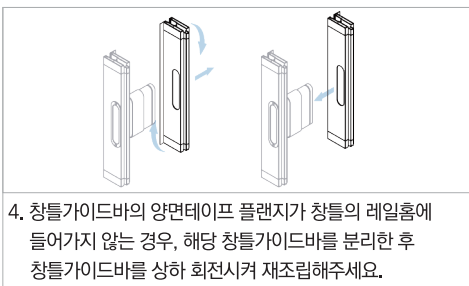
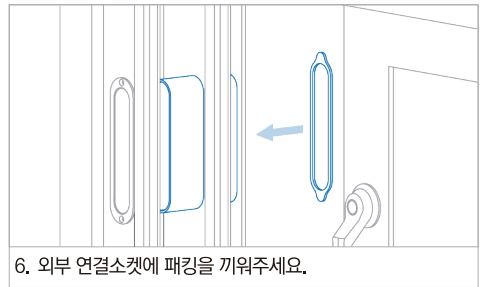
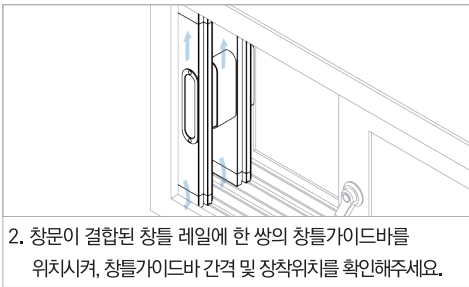
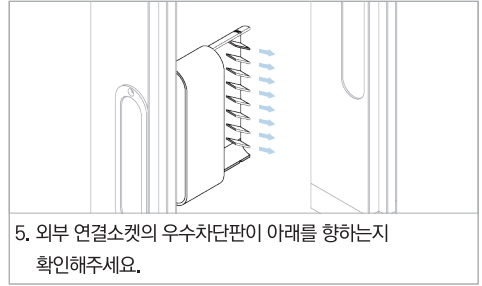
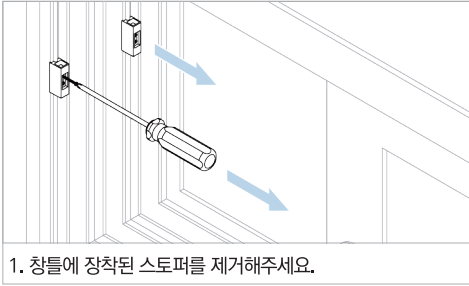
5. 리모컨 사용

- 전원 ON/OFF, 풍량조절 기능
- 주방후드/벽에 부착 사용을 권장합니다.
- 배터리 교체
 - : 리모컨의 전면커버를 분리하신 후,
 - 배터리를 교체하세요. (배터리 사이즈 :CR2032)

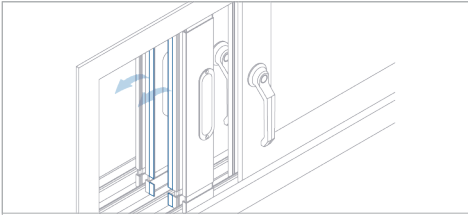


간편 사용설명서

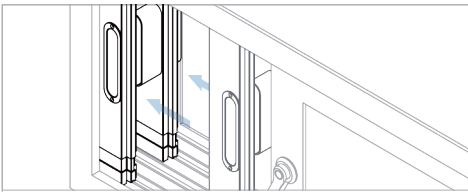
창틀가이드바 설치 (짧은창 설치 방법)



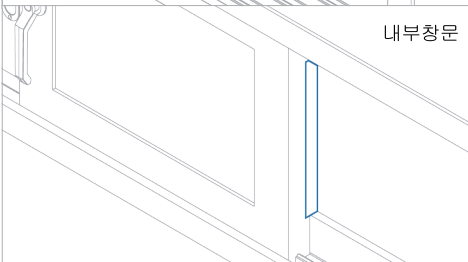
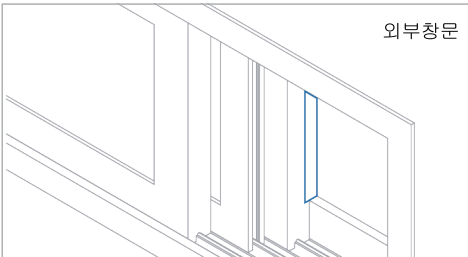
창틀가이드바 설치 (긴창 설치 방법)



9. 창틀가이드바에서 양면테이프 이형지를 제거해주세요.

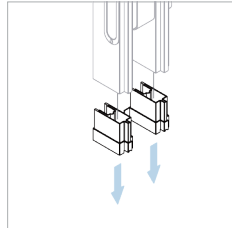


10. 길이조절된 창틀가이드바를 창틀 측부로 슬라이딩 이동시켜주세요. 창틀에 양면테이프가 접착되도록 힘껏 눌러주세요.

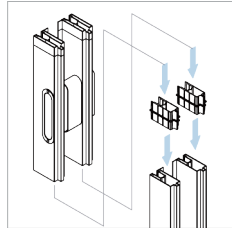


11. 창문 높이에 맞게 방풍지를 잘라서 창문 끝단에 붙여주세요

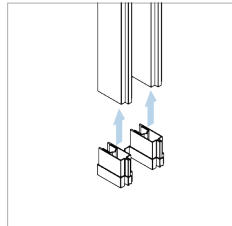
[짧은창 설치 방법]의 1번 항목(스토퍼 제거) 이후 아래의 과정을 진행해주세요.



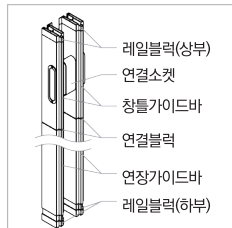
1. 창틀가이드바 하부에서 레일블럭을 분리해주세요.



2. 연장가이드바에 장착된 연결블럭의 상부에 창틀가이드바의 하부를 끼워주세요.



3. 연장가이드바의 하부에 1번 항목에서 빼낸 레일블럭을 끼워주세요

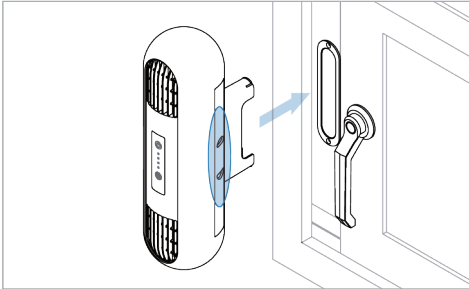


4. 창틀가이드바 모듈과 연장가이드바 모듈을 조립하면 그림과 같은 순서로 배열됩니다.

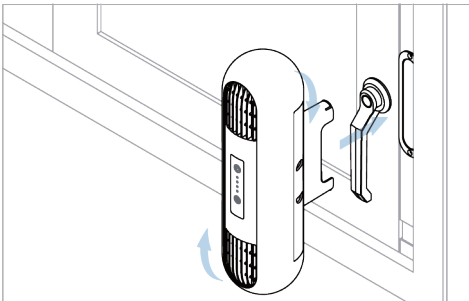
4번 항목 완료 후 양면테이프 이형지를 제거하고 [짧은 창 설치방법]의 2번 항목을 수행해주세요.

간편 사용설명서

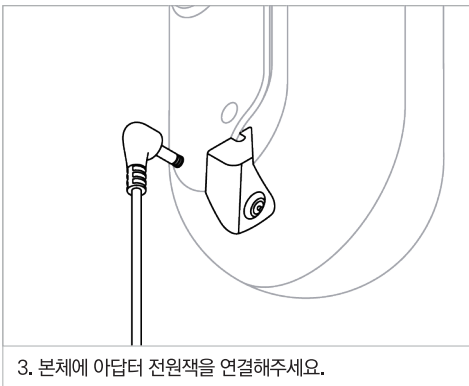
본체 설치방법



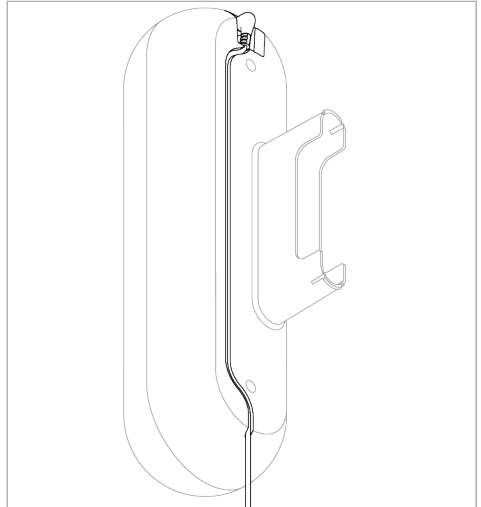
1. 내부 연결소켓의 구멍에 흡입노즐을 위치시켰을 때, 본체 측부가 창문 손잡이 또는 벽에 간섭되는지 확인해주세요.



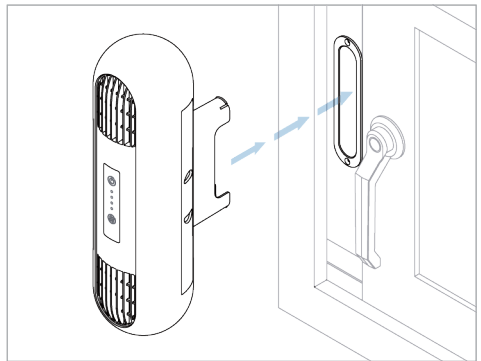
2. 만약에 본체 측부가 창문 손잡이 또는 벽에 간섭된다면, 본체를 상하 회전시켜 주세요.



3. 본체에 아답터 전원잭을 연결해주세요.



4. 필요 시, 본체 후면의 케이블홀에 아답터 케이블을 삽입하여 정리하시면 됩니다.



5. 흡입노즐을 내부 연결소켓에 "딸깍" 소리가 나도록 끼워주세요. 끼움 깊이는 3단계로 조절 가능합니다.
6. 아답터 케이블은 케이블 클립을 이용하여 정리해주세요.
7. 아답터를 콘센트에 꽂은 후 전원버튼을 터치하여 사용하세요.

품질 보증서

· 모델명: PBM-AA1

· 구입일:

· 무상품질보증기간: 1년

· 주요 부품 보유 기간: 5년

*온라인 제품 등록 시 보증기간 1년 연장

- 수리를 의뢰할 때는 구입일자가 기재된 본 보증서를 제시해야 충분한 서비스를 받을 수 있으므로 잘 보관해주세요.

1. 본 제품에 대한 품질 보증은 보증서에 기재된 내용으로 보증 혜택을 받을 수 있습니다.
2. 무상 품질 보증 기간은 구입일로부터 산정되므로 구입일자를 기재해주세요. (구입일자 확인이 안될 경우 제조 연월일로부터 3개월이 경과한 날로 가정)
3. 가정용 제품을 영업을 위한 목적 또는 수단으로 사용하거나 비정상적인 환경에서 사용할 경우 무상 품질 보증 기간을 50% 단축하여 적용합니다.
4. 이 보증서는 재발행 되지 않습니다.
5. 별도 계약에 의한 공급일 경우 주계약에 따라 보증 내용을 적용합니다.

유상수리 처리기준

- 무상품질보증기간이 경과한 경우 (구입일로부터 1년)
- 소비자의 취급 부주의 또는 잘못된 수리, 개조로 인해 발생한 고장
- 사용 전압을 잘못 선택하여 사용함으로써 인하여 발생한 고장
- (주)이루미 수리 기사 및 협력사가 아닌 사람의 수리로 인해 발생한 고장
- (주)이루미에서 지정한 소모품이나 수리 자재 사용을 하지 않아 발생한 고장
- 사용설명서 내의 '주의 사항'을 지키지 않아 발생한 고장
- 천재지변에 의해 발생한 고장
- 소모성 부품의 수명이 다 한 경우 (집진필터, 프리필터 등)
- 해외에서 구매한 제품이거나 해외에서 사용 중에 발생한 고장
- 위에 명시되지 않은 사항은 '소비자 분쟁해결 기준'에 따릅니다.

고장신고 전에

고장신고 전에

- 전원 플러그가 잘 꽂혀 있는지 확인해주세요.
- 전기가 들어오는지 확인해주세요.
- 정품 필터를 사용하고 있는지 확인해주세요.

풍속이 약해요, 공기정화가 안돼요.

- 집진필터 교체 시기를 확인해주세요.
- 프리필터를 청소해주세요.
- 사용 면적에 맞게 사용하고 있는지 확인해주세요.
- 주위에 있는 장애물을 제거해주세요.

리모컨 작동이 안돼요.

- 리모컨 배터리가 끼워져 있는지 확인해주세요.
- 리모컨과 제품과의 거리를 가까이해주세요.
- 리모컨 배터리를 교체해주세요.

(주) 이루미

Tel 070-4763-2584 Fax 042-335-7331 E-mail irumi@numikr.com

주소 : 대전 유성구 대학로 99 충남대학교 신학연구관 801호

주의사항

전원관련

- 주방 사용 시, 물이 본체에 묻지 않도록 조심해주세요.
- 젖은 손으로 전원 플러그를 꽂거나 만지지 마세요.
- 험거운 콘센트에 전원 플러그를 꽂지 마세요.
- 장시간 사용하지 않을 때는 전원 플러그를 빼주세요.
- 전원 코드 부분을 잡아 당겨 빼지 마세요.
- 전원 코드를 무리하게 구부리거나 무거운 물건에 눌러 파손되지 않도록 하세요.
- 설치를 다 하고 전원코드를 꽂아주세요.

작동관련

- 동작 중에 전원 플러그를 빼거나 이동하지 마세요.
- 젖은 손으로 제품 내부를 만지지 마세요.
- 공기배출구에 이물질이 묻지 마세요.
- 필터를 꼭 끼워 사용하세요.
- 동작 중에 필터를 빼거나 필터 삽입구에 손을 넣지 마세요.

청소관련

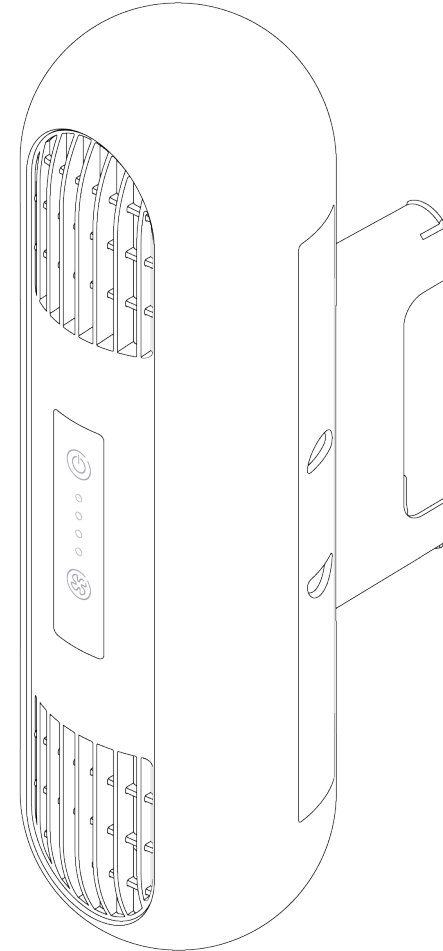
- 제품의 전원을 끄고 청소하세요.
- 제품을 알칼리성 세제로 닦지 마세요.
- 황산, 염산 또는 유기용제(시너, 등유, 아세톤 등)를 사용하여 제품 표면을 닦거나 스티커 등을 붙이지 마세요.
- 제품 내부에 물이 들어가지 않도록 주의하세요.

※ 이 제품은 신체, 감각, 정신 능력이 결여되어 있거나 어린이와 같이 경험과 지식이 부족한 사람은 적절한 감독이나 지시 없이 사용할 수 없습니다.

간편 사용설명서

모델 CODE

PBM-AA1



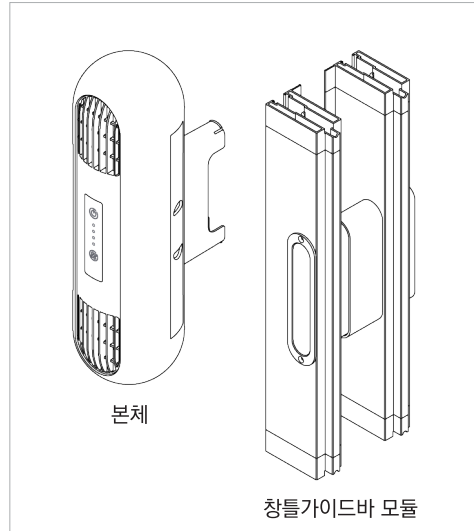
환기용 공기청정기

비쥬 미니

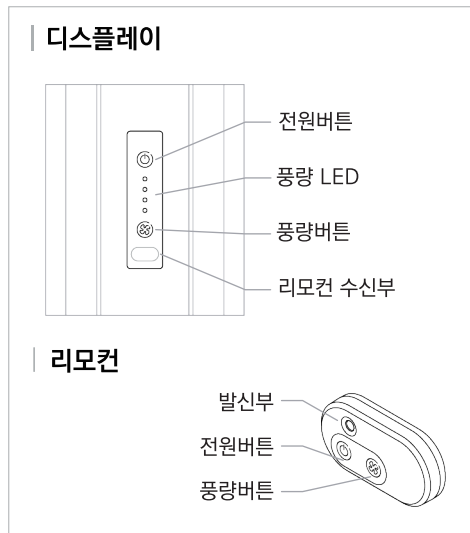
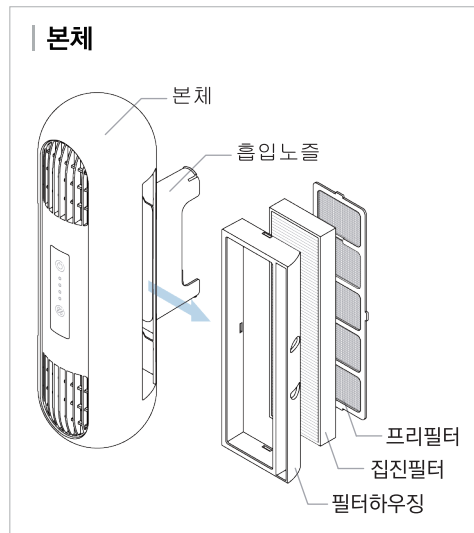
- 올바른 사용을 위해 제품 사용 전 설명서를 반드시 읽고 사용하세요.
- 안전을 위한 주의 사항을 반드시 읽고 제품을 바르게 사용하세요.
- 사용설명서에는 품질보증서가 포함되어 있으므로 분실되지 않도록 잘 보관해 주세요.
- 상세 사용설명서는 (주)이루미 홈페이지에서 다운로드 가능합니다.



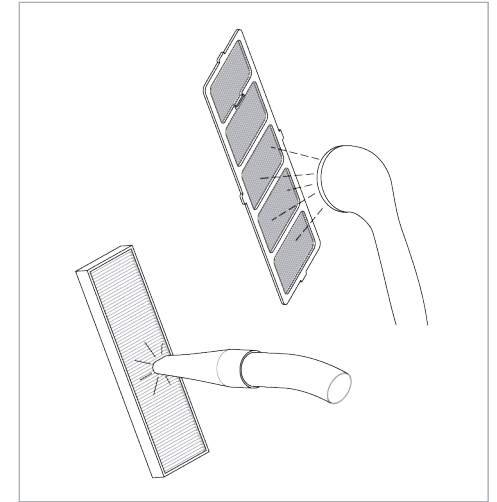
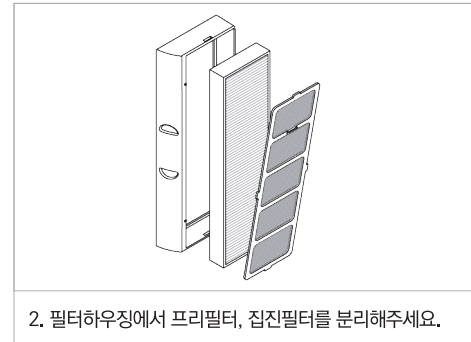
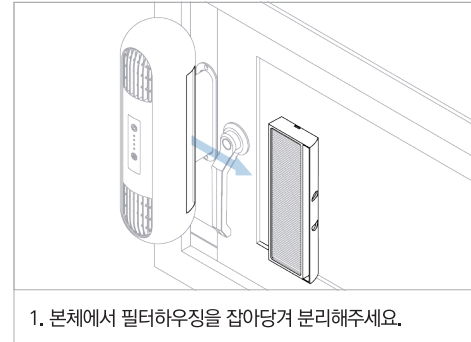
구성품



주요 부분 명칭



필터 청소



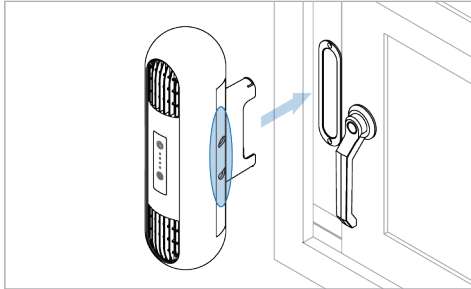
- 프리필터는 물세척, 집진필터는 청소기로 흡입해서 청소해주세요.
*집진필터는 절대 물세척하지 마세요!
- 집진필터와 완전히 건조된 프리필터를 필터하우징에 역순으로 조립해서 본체에 재장착해주세요.

필터 교체

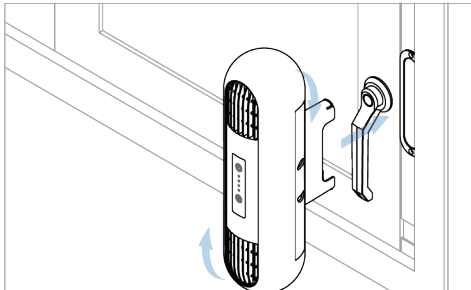


필터교체주기 알림이 울리면 집진필터를 교체해주세요. 집진필터 교체주기는 약 4개월입니다.

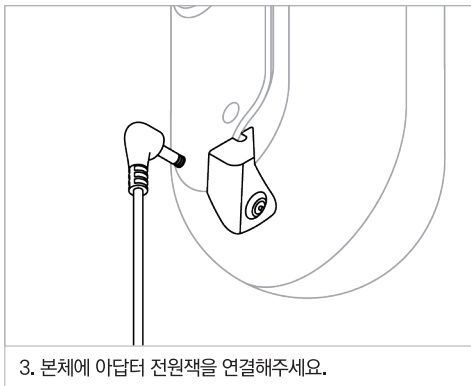
본체 설치방법



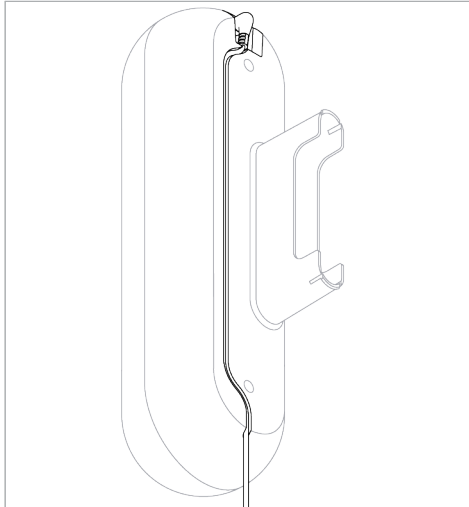
1. 내부 연결소켓의 구멍에 흡입노즐을 위치시켰을 때, 본체 측부가 창문 손잡이 또는 벽에 간섭되는지 확인해주세요.



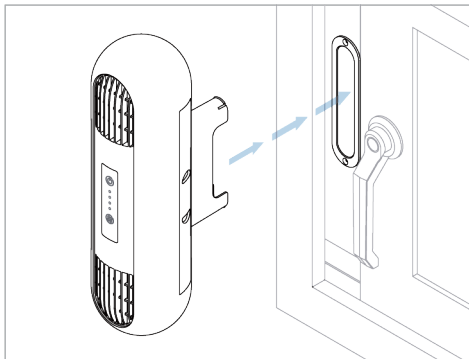
2. 만약에 본체 측부가 창문 손잡이 또는 벽에 간섭된다면, 본체를 상하 회전시켜 주세요.



3. 본체에 아답터 전원잭을 연결해주세요.



4. 필요 시, 본체 후면의 케이블홀에 아답터 케이블을 삽입하여 정리하시면 됩니다.



5. 흡입노즐을 내부 연결소켓에 "딸깍" 소리가 나도록 끼워주세요. 끼움 깊이는 3단계로 조절 가능합니다.

6. 아답터 케이블은 케이블 클립을 이용하여 정리해주세요.

7. 아답터를 콘센트에 꽂은 후 전원버튼을 터치하여 사용하세요.

사용방법

1. 전원 ON/OFF

⏻ 전원버튼을 터치하여 전원을 ON/OFF합니다.

2. 풍량조절

⊞ 풍량버튼을 터치하여 풍량을 조절합니다.

3. 집진필터 교체주기

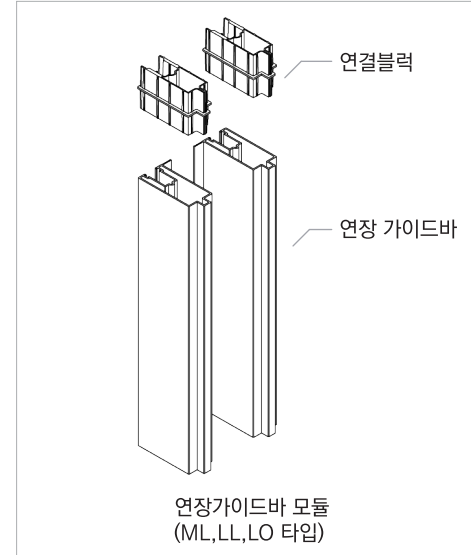
- 약 4개월 주기로 집진필터 교체를 권장합니다.
- 집진필터 교체주기 알림
: 전원 ON 시 알림음 울림 & 풍량 LED 점멸
- 집진필터 교체주기 초기화
: 집진필터를 교체하신 후, 전원 ON 상태에서
⏻ 전원버튼을 5초 이상 터치

4. 자동 전원 OFF 기능

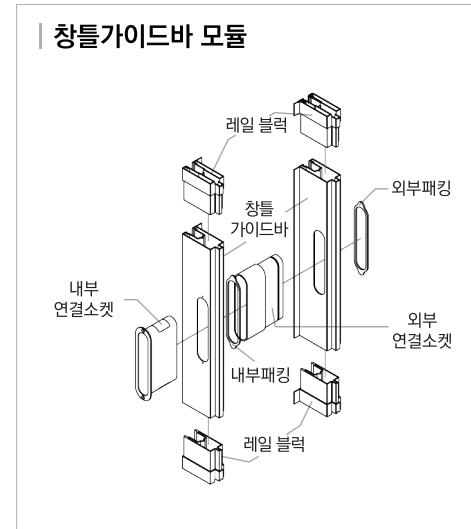
- 제품 구입 시에는 자동전원 OFF 상태입니다.
- 자동 전원 OFF 작동
: 풍량 LED [WHITE]
: 3시간 연속작동 후 자동으로 작동 정지합니다.
- 자동 전원 OFF 해제
: 풍량 LED [BLUE]
: 연속작동으로 작동합니다.
- 자동 전원 OFF 작동/해제 설정방법
: ⊞ 풍량버튼을 3초 이상 터치하여 설정합니다.

5. 리모컨 사용

- 전원 ON/OFF, 풍량조절 기능
- 주방후드/벽에 부착 사용을 권장합니다.
- 배터리 교체
: 리모컨의 전면커버를 분리하신 후,
배터리를 교체하세요. (배터리 사이즈 :CR2032)

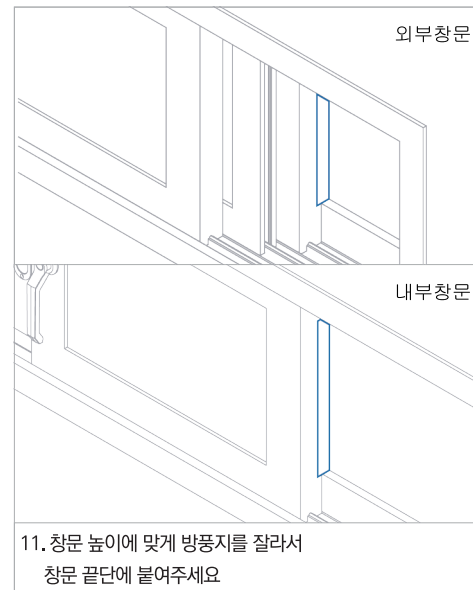
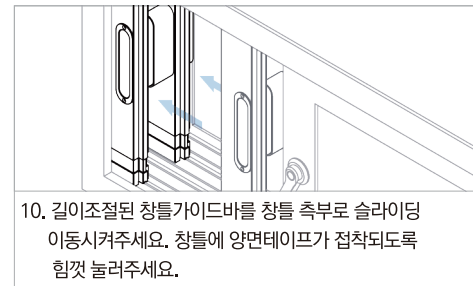
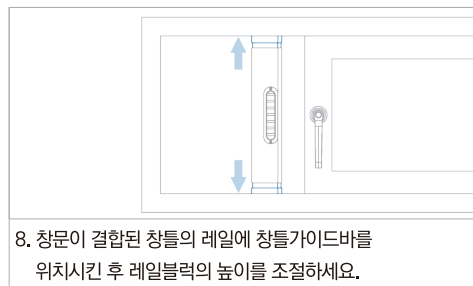
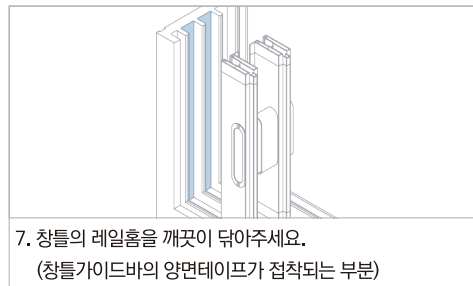
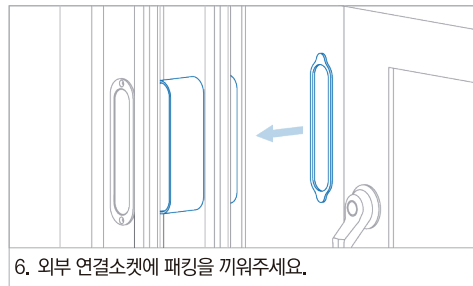
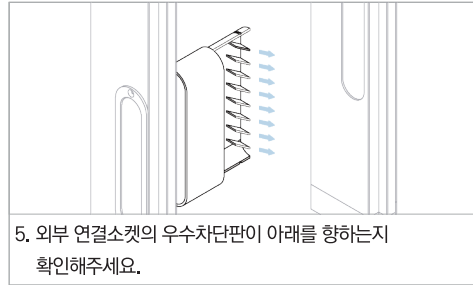
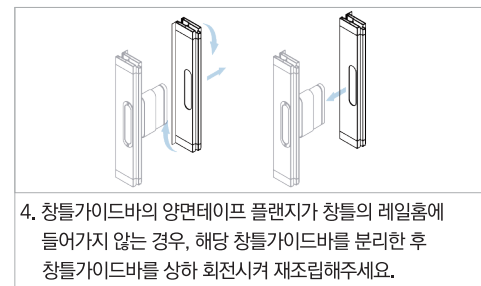
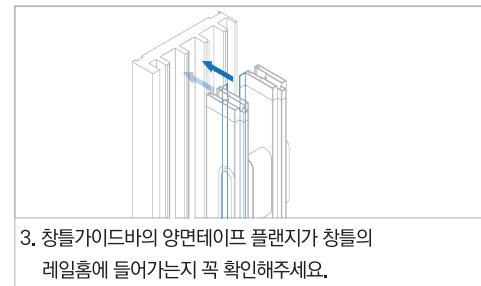
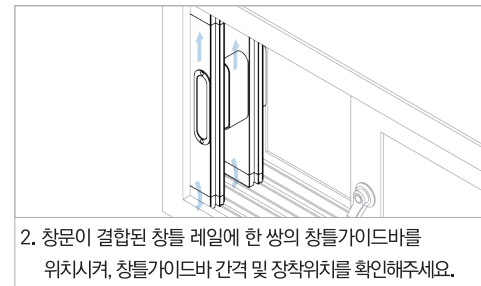
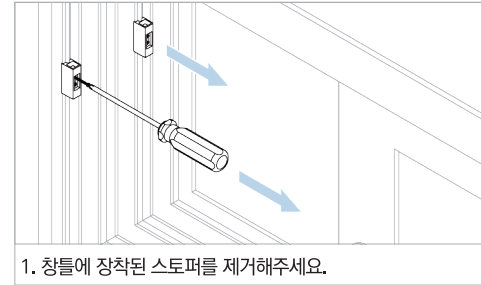


연장가이드바 모듈 (ML,LL,LO 타입)



창틀가이드바 모듈

창틀가이드바 설치 (짧은창 설치 방법)



창틀가이드바 설치 (긴창 설치 방법)

[짧은창 설치 방법]의 1번 항목(스톱퍼 제거) 이후 아래의 과정을 진행해주세요.

1. 창틀가이드바 하부에서 레일블럭을 분리해주세요.

2. 연장가이드바에 장착된 연결블럭의 상부에 창틀가이드바의 하부를 끼워주세요.

3. 연장가이드바의 하부에 1번 항목에서 빼낸 레일블럭을 끼워주세요.

4. 창틀가이드바 모듈과 연장가이드바 모듈을 조립하면 그림과 같은 순서로 배열됩니다.

- 레일블럭(상부)
- 연결소켓
- 창틀가이드바
- 연결블럭
- 연장가이드바
- 레일블럭(하부)

4번 항목 완료 후 양면테이프 이형지를 제거하고 [짧은 창 설치방법]의 2번 항목을 수행해주세요.